



EIN GERÄT. SOFORTIGE PROZESSTRANSPARENZ.

IRX200 RFID-Lesegerät



MAXIMALE SICHTBARKEIT



INTEGRIERTES
RFID-LESEGERÄT
MIT VOLLEM
FUNKTIONSUMFANG



NATIVE
UNTERSTÜTZUNG
FÜR IT- UND OT-
VERBINDUNGEN



FÜR INDUSTRIELLE
UMGEBUNGEN
GEMACHT

Echtzeit-Sichtbarkeit. Einzigartige Komplettlösung für die Nachverfolgung. Industrietaugliche Zuverlässigkeit.

Maximieren Sie die Echtzeit-Sichtbarkeit bei Industrieprozessen mit höchster RFID-Leistung.

- ▶ Liest 1.000 Etiketten pro Sekunde
- ▶ Integrierte UHF-RFID-Antenne
- ▶ Integriertes Edge-Computing-Modul
- ▶ Profinet- und OPC UA-Protokolle
- ▶ IP67-Schutzart
- ▶ Stoßbeständigkeit gemäß EN 60068-2-27
- ▶ Vibrationsfestigkeit gemäß EN 60068-2-6
- ▶ Betriebstemperatur von -20 °C bis 55 °C

IRX200

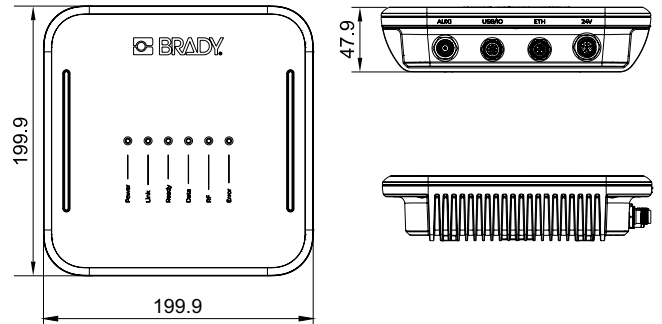
RFID-LESEGERÄT

SOFORTIGE PROZESSTRANSparenZ.

Nachverfolgung von Halbfabrikaten • Nachverfolgung von Werkzeug-Lebenszyklen
 • Echtzeit-Inventar • Erkennung von Gerätestatus-Informationen • Sicherheit für Lieferungen • Lieferinspektion



UHF-RFID-IDENTIFIKATION	
ISO-Konformitätsstandards	ISO 18000-63 (EPC-Klasse 1, Gen. 2, V 2)
Frequenz	ETSI 865,6–867,6 MHz oder FCC/IC 902–928 MHz
RF-Strahlungsleistung	Max. ERP 2 W (33 dBm)/EIRP 3,3 W (35,2 dBm)
Merkmale der Antenne	Zirkulare Polarisation. Max. Gewinn +7,5 dBi
Maximale Empfangsempfindlichkeit	-87dBm
Lesegeschwindigkeit	Bis zu 1.000 Tags pro Sekunde
Externer Antennenanschluss	1 RP-TNC-Buchse mit Leistungsübertragung von 30 dBm
PLATTFORM	
Prozessor (CPU)	Dual-core A53 with quad-core R5F co-CPU's
Betriebssystem	Linux, Brady by Nordic ID IoT platform
Speicherkapazität	2 GB RAM, 8 GB Flash
BENUTZEROBERFLÄCHE	
Geräteindikatoren	LED für RFID-Lesevorgänge und -Kommunikation
VERBINDUNG	
Anschlussoptionen	I/O Verbindung, Ethernet, USB
STROMVERSÖRGUNG	
Stromversorgung	24 V DC, 1,25 A M12-L (FE-Verbindung)
Leistungsbedarf	Max. 12 W bei Übertragung; 4 W im Ruhezustand.
GRÖSSE UND GEWICHT	
Abmessungen	200,00 mm (B) x 200,00 mm (H) x 48,00 mm (T)
Gewicht (kg)	1,1 kg
UMGEBUNG	
Schutzart	IP67
Betriebstemperatur	-20°C - 55°C
Lagerungstemperatur	-40°C - 85°C
Befestigungsart	Vesa 100, kompatibel für Wandhalterung, 4 Schrauben (nicht im Lieferumfang enthalten)
Zulassung	CE, EN 60068-2-27, EN 60068-2-6
ESD	Abluft: +/- 8 kVDC, Kontakte: +/- 4 kVDC
SOFTWARESCHNITTSTELLE	
Verwaltungsschnittstelle	UI für Webverwaltung und SSH für Entwickler
Firmware-Updates	Über UI für Webverwaltung und RESTful-Dienst
IP-Adresskonfiguration	IPv4 DHCP, Statische IP, DCP (PNIO-Modus)
Sicherheit	TLS v1.3
API-Unterstützung	NUR-API für RFID- und RESTful-Dienst zum Zugriff auf die Scanner-Konfiguration
Industrielle Protokolle	OPC UA automatische Kennzeichnung, Server, Profinet IO-Gerät CC-B mit Zykluszeit von 1 ms
Softwareentwicklung	Anwendung kann mit modernen Programmiersprachen geschrieben werden. Interne RPC-Bibliothek für C++/Rust/Python/C#



Artikelnr.	Beschreibung
321713	Fest installiertes Brady IRX200 RFID-Lesegerät EU
321714	Fest installiertes Brady IRX200 RFID-Lesegerät US
321715	Fest installiertes Brady IRX200 RFID-Lesegerät AU

Zubehör

Artikelnr.	Beschreibung
321897	Brady XA20 UHF-RFID-Antenne EU
321898	Brady XA20 UHF-RFID-Antenne US
321900	IRX200 5-m-Kabel M12-X auf RJ45
321901	IRX200 10-m-Kabel M12-X auf RJ45
321902	IRX200 20-m-Kabel M12-X auf RJ45
321903	RP-TNC 1-m-Antennenkabel
321904	RP-TNC 3-m-Antennenkabel
321905	RP-TNC 5-m-Antennenkabel
321906	RP-TNC 10-m-Antennenkabel
321907	IRX200 Netzkabel EU
321908	IRX200 Netzkabel UK
321909	IRX200 Netzkabel US
321910	IRX200 Netzkabel AU
321911	IRX200 Netzkabel CN
321912	IRX200 USB/EA-Kabel 150 cm
321913	IRX200 EA-Kabel 150 cm
321914	IRX200 Netzkabel 150 cm M12-L-Stecker